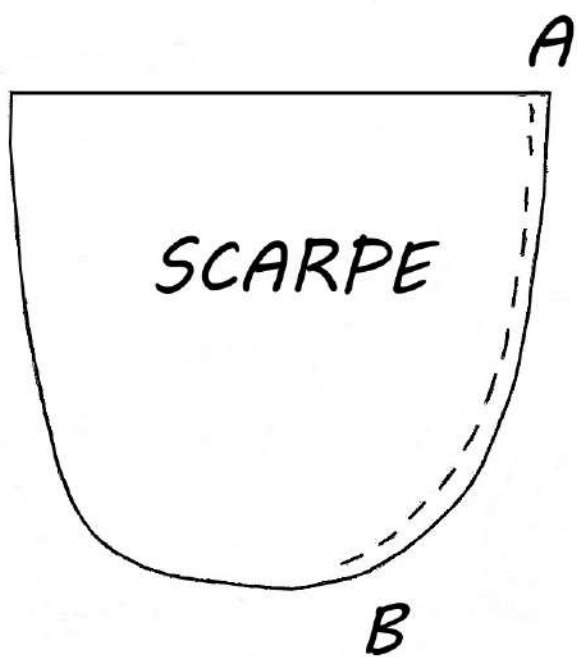
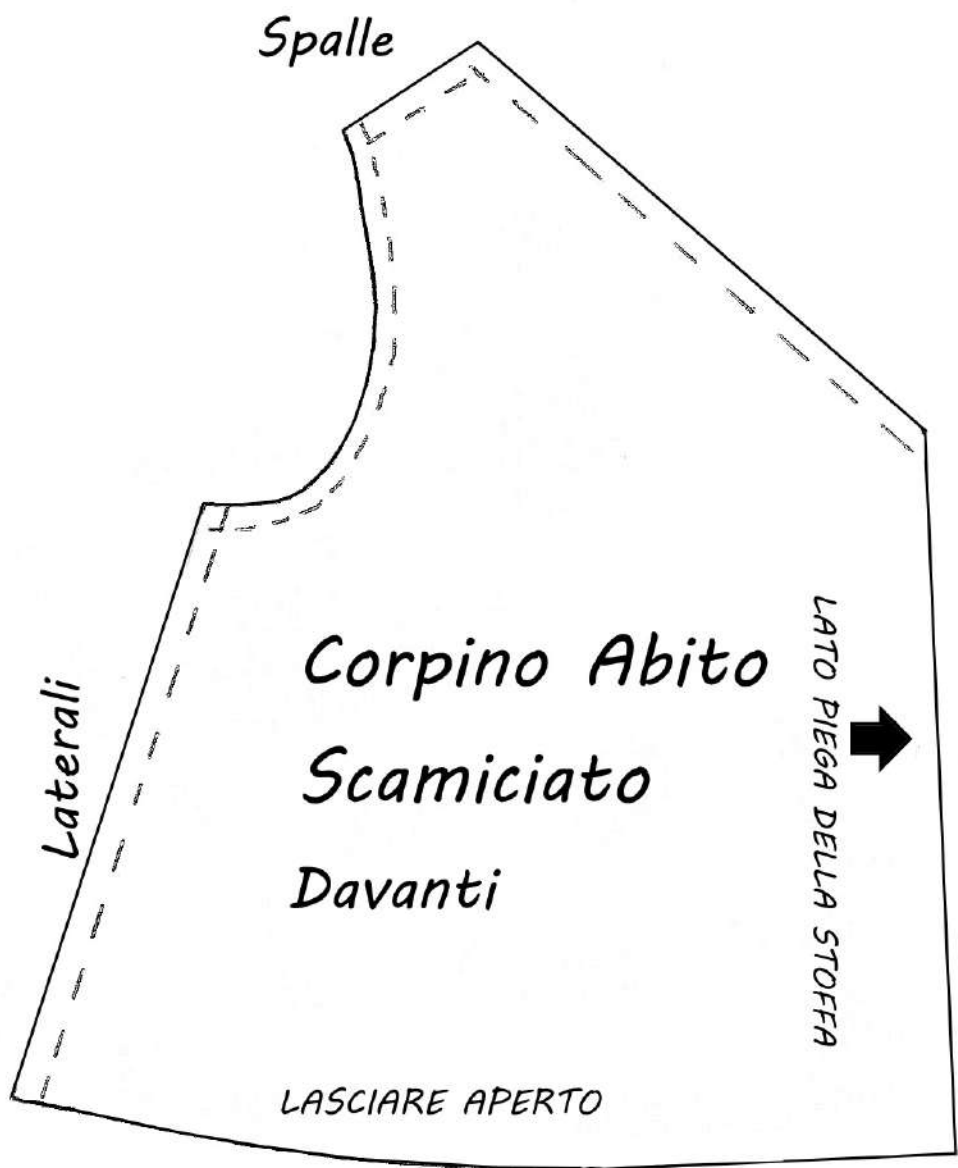


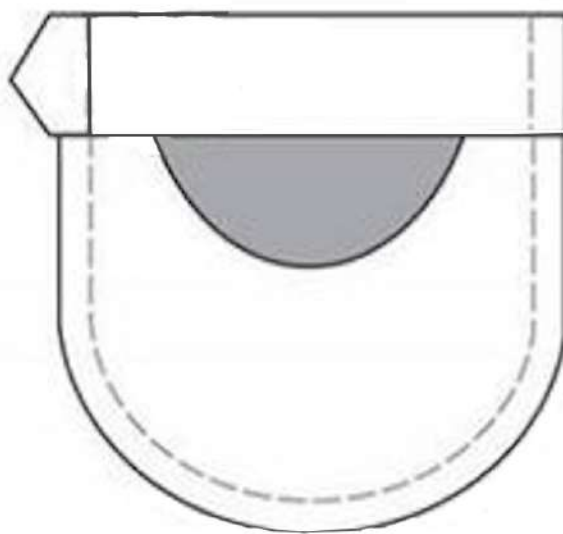
SEI UNA CREATIVA?

ISCRIVITI AL GRUPPO: TUTORIAL & CARTAMODELLI GRATUITI:

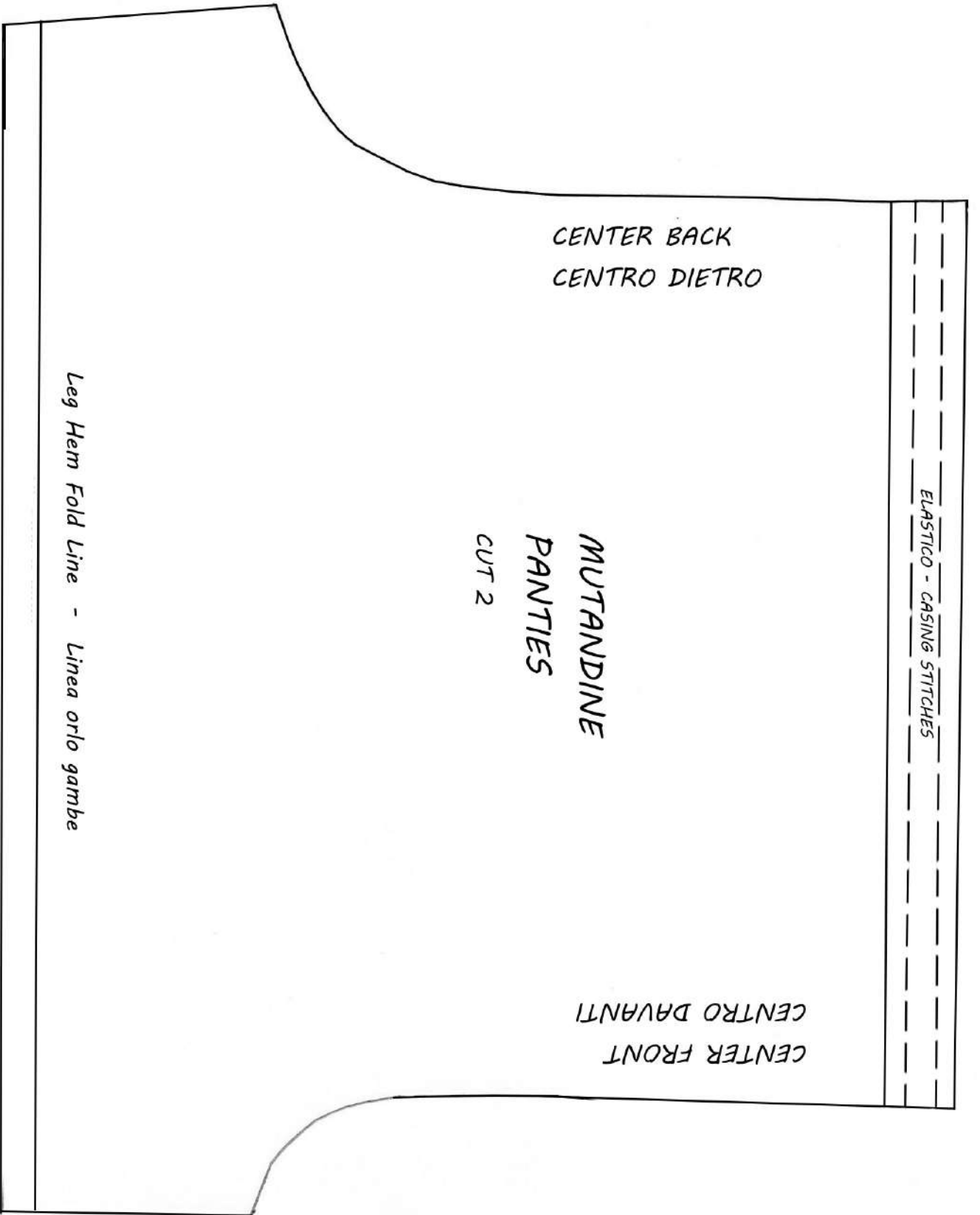
[https://www.facebook.com/groups/rossellausai?locale=it\\_IT](https://www.facebook.com/groups/rossellausai?locale=it_IT)



MODELLO A



MODELLO B



CENTER BACK  
CENTRO DIETRO

MUTANDINE  
PANTIES

CUT 2

CENTER FRONT  
CENTRO DAVANTI

Leg Hem Fold Line - Linea orlo gambe

ELASTICO - CASING STITCHES